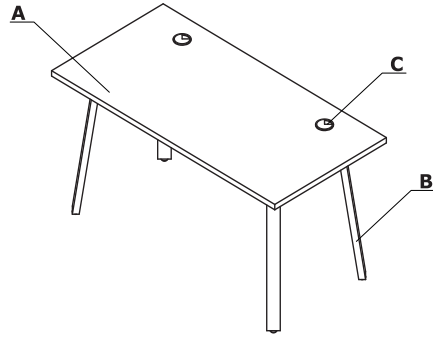


Farbkombination - Ogi A

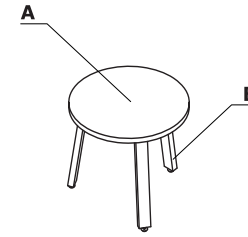
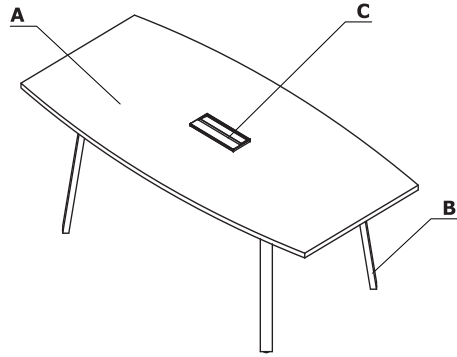


Material	Farbe	Schreibtische															
		A - Platte	B - Basis	C - Kabeldurchlass	Mediabox M15, M14, M14H												
Melamin	26 - aluminium satinato	✓															
	31 - kanadische Eiche	✓															
	39 - Polarbirke	✓															
	64 - Kakao	✓															
	67 - weiß Pastell	✓															
	106 - Nussbaum	✓															
	154 - anthrazit	✓															
	08 - schwarz	✓															
	167 - Eiche Grau	✓															
	168 - Eiche Natur	✓															
	169 - Honigeiche	✓															
	170 - Akazie	✓															
	171 - Walnuss dunkel	✓															
	174 - beige matt	✓															
	02 - grau	✓															

Material	Farbe	Schreibtische															
		A - Platte	B - Basis	C - Kabeldurchlass	Mediabox M15, M14, M14H												
Polyurethane	02 - grau			✓	✓												
	08 - schwarz			✓	✓												
	24 - beige			✓	✓												
	67 - weiß Pastell			✓	✓												
	154 - anthrazit				✓												
Metall	M009 - aluminium halbmatt RAL 9006		✓														
	M015 - weiß halbmatt RAL 9010		✓														
	M154 - anthrazit halbmatt RAL 7043		✓														
	M115 - schwarz halbmatt RAL 9005		✓														
	M026 - oliv halbmatt RAL 6013		✓*														
	M027 - blau halbmatt RAL5003		✓*														
	M028 - ziegelrot halbmatt RAL 0404040		✓*														
	M029 - gelb halbmatt RAL 0807060		✓*														
	M030 - beige halbmatt RAL 0608005		✓*														

\* zusätzliche Option gegen Aufpreis

Farbkombination - Ogi A



Material	Farbe	Tische und Konferenztische															
		A - Platte	B - Gestell	C - Mediabox M15, M14, M14H													
Melamin	26 - aluminium satinato	✓															
	31 - kanadische Eiche	✓															
	39 - Polarbirke	✓															
	64 - Kakao	✓															
	67 - weiß Pastell	✓															
	106 - Nussbaum	✓															
	154 - anthrazit	✓															
	08 - schwarz	✓															
	167 - Eiche Grau	✓															
	168 - Eiche Natur	✓															
	169 - Honigeiche	✓															
	170 - Akazie	✓															
	171 - Walnuss dunkel	✓															
	174 - beige matt	✓															
	02 - grau	✓															
Metall	M009 - aluminium halbmatt RAL 9006		✓														
	M015 - weiß halbmatt RAL 9010		✓														
	M115 - schwarz halbmatt RAL 9005		✓														
	M154 - anthrazit halbmatt RAL 7043		✓														

